

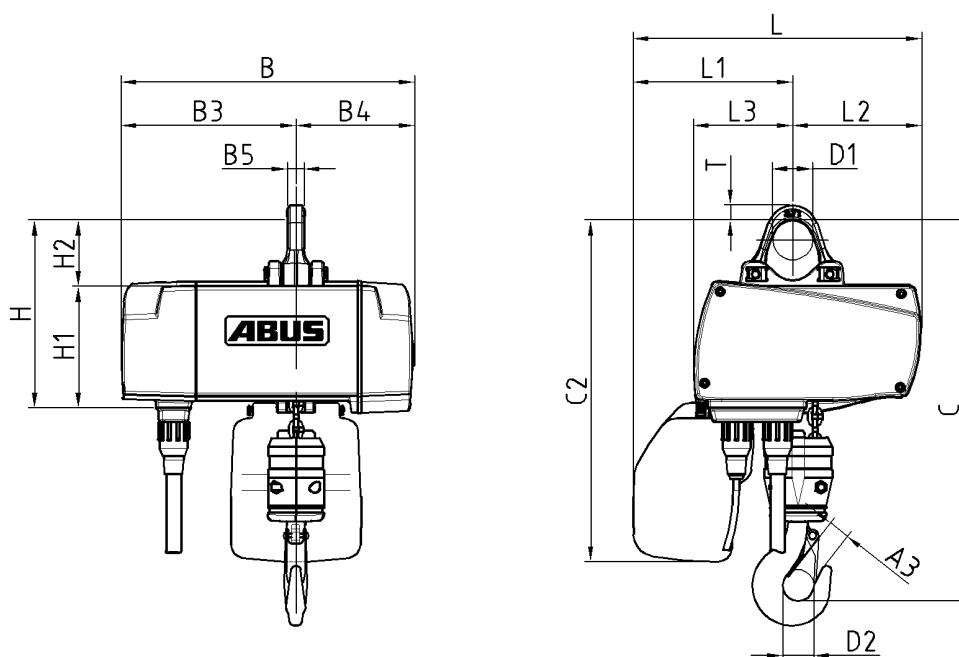
Gäller för 380 V - 415 V / 50 Hz

lastkapacitet	2000 kg	Lyfthöjd	5000 mm
FEM grupp	2m / M5	Lyfthastighet	1.3 / 5 m/min
Antal parter	2		

**Motorer**

**Telfermotor**

Effekt	0.4 / 1.7 kW
Inkopplingstid	50 %
Antal inkopplingar/timme	300 c/h
Nominellt varvtal	650 / 2,750 1/min
strömhastighet	2.2 / 4.8 A
startström	4.5 / 17.2 A
cos phi <sub>N</sub>	0.84 / 0.93
cos phi <sub>A</sub>	0.7 / 0.9



**Mått och vikter**

A3	34 mm	B	472 mm	B3	281 mm	B4	191 mm
B5	28 mm	C	564 mm	C2	709 mm	D1	65 mm
D2	50 mm	H	301 mm	H1	196 mm	H2	105 mm
L	466 mm	L1	255 mm	L2	211 mm	L3	160 mm
T	28 mm						

Kätting HEP 7x21 DATC		lastkrok	E 1.0 - V
Kättingvikt	12,4 kg	Krokbloksvikt	6,0 kg
Storlek kättingsamlare	6	Maximal kättinglängd	
Basvikt telfer	48,8 kg	Vikt manöverhandtag	ca. 2 kg
Total telfervikt	ca. 69 kg		

ABUS Kransysteme GmbH  
Sonnenweg 1  
51647 Gummersbach

**kättingtelfer GM 6 2000.5-2**

21/07/2009